



**4-TAKT BENZINE BLAZER VACUÛM  
HAKSELAAR **RACASBT314T**  
GEBRUIKERSHANDLEIDING**

LET OP: Lees de instructies voordat u het apparaat gebruikt.

# SOMMAIRE

1. VEILIGHEIDSINSTRUCTIES .....	3
2. UITLEG VAN DE SYMBOLEN.....	5
3. SPECIFIEK GEBRUIK .....	6
4. KEN UW PRODUCT .....	6
5. ASSEMBLAGE .....	7
6. OPERATIE .....	9
7. ONDERHOUD .....	11
8. VERMIST ZOEKEN .....	12
9. VERKLARING VAN OVEREENSTEMMING .....	13
10. GARANTIE .....	14
11. PRODUCTSTORING.....	15
12. GARANTIE-UITSLUITINGEN.....	16

# 1. VEILIGHEIDSINSTRUCTIES

## 1.2 ALGEMENE WAARSCHUWINGEN

**WAARSCHUWING:** Lees voor uw eigen veiligheid deze instructies voordat u uw nieuwe apparaat in gebruik neemt. Het niet opvolgen van de instructies kan leiden tot ernstig letsel. Neem voor elk gebruik enkele minuten de tijd om u vertrouwd te maken met het apparaat. Als u het apparaat doorgeeft aan een andere persoon, geef dan ook deze instructies door.

Gebruik het apparaat zoals beschreven in deze handleiding. De fabrikant aanvaardt geen aansprakelijkheid in geval van onjuist gebruik of gebruik voor een ander dan het beoogde doel. Het niet in acht nemen van de veiligheidsvoorschriften en het gebruik kan leiden tot elektrische schokken, brand en/of persoonlijk letsel.

### LEES DE GEBRUIKSAANWIJZING ZORGVULDIG DOOR VOORDAT U HET APPARAAT IN GEBRUIK NEEMT.

- Laat het apparaat nooit gebruiken door kinderen, gehandicapten of onervaren personen. Plaatselijke voorschriften kunnen de leeftijd van de gebruiker beperken.
- Houd kinderen, omstanders en dieren uit de buurt van de machine wanneer u deze gebruikt (minstens 15 meter).
- Vergeet niet dat de gebruiker verantwoordelijk is voor ongevallen of schade aan personen of hun eigendom.
- Haal het apparaat nooit zelf uit elkaar. Elke demontage of reparatie moet worden uitgevoerd door gekwalificeerd personeel.
- Draag altijd persoonlijke beschermingsmiddelen
- Draag een lange, dikke broek, laarzen, oogbescherming en beschermende handschoenen. Draag geen losse kleding, korte broeken of sieraden en werk nooit op blote voeten.
- Draag geen losse kleding, sjaals, kragen, halskettingen, enz. om het risico op letsel te verminderen, aangezien deze in de bewegende delen verstrikt kunnen raken. Als u lang haar hebt, bind het dan boven uw schouders vast zodat het niet verstrikt kan raken in de bewegende delen.
- Het apparaat is extreem luid en vereist hoogwaardige gehoorbescherming telkens wanneer het wordt gebruikt.
- Draag het apparaat alleen aan het handvat. Probeer het nooit op een andere plaats te dragen.
- Tank alleen op veilige plaatsen. Open de tank langzaam om eventuele druk die zich in de tank heeft opgebouwd te laten ontsnappen. Reinig de machine voordat u benzine of gemorste benzine gebruikt. Om brandgevaar te voorkomen moet u zich minstens 10 meter van de tankruimte verwijderen voordat u de machine start.
- Schakel de machine uit vóór elke voorbereiding, installatie of onderhoud.
- Alle schroeven van de machine moeten goed vastzitten. De machine moet in perfecte staat zijn. Gebruik het apparaat nooit als het niet correct is gemonteerd.
- Houd de handgrepen schoon en droog en vrij van benzine of olie.
- Bewaar het apparaat altijd op een schone en droge plaats, uit de buurt van alle elektrische apparaten.
- Start de motor nooit in een gesloten of slecht geventileerde ruimte, aangezien de uitlaatgassen dodelijk kunnen zijn.
- Bedien de machine alleen op redelijke tijden - niet te vroeg in de ochtend of 's avonds laat wanneer mensen gestoord kunnen worden.
- Gebruik het toestel nooit bij slecht weer of wanneer er kans is op onweer of blikseminslag. Gebruik het toestel niet in de regen of op natte plaatsen.
- Gebruik het apparaat niet als u moe of ziek bent, onder invloed van alcohol of drugs bent of medicijnen gebruikt.
- Gebruik het toestel niet in slecht verlichte ruimtes.
- Blijf op veilige afstand van bewegende delen en raak nooit oppervlakken aan die tijdens het gebruik heet worden.
- Draag een masker dat microscopische deeltjes uitfiltert wanneer uw werk stof genereert, om het risico te vermijden dat u schadelijk stof inademt.
- Maak het gebied waar u de machine gaat gebruiken vrij voordat u de machine gebruikt. Verwijder stenen, gebroken glas, spijkers, staalkabels, kabels of andere voorwerpen die weggegooid kunnen worden of in de machine verstrikt kunnen raken.
- Houd altijd een goed evenwicht. Steun goed op je benen en strek je arm niet te ver uit. Anders kunt u vallen, uitglijden of uzelf verwonden.
- Laat het apparaat afkoelen voordat u het opbergt.

- Voordat u de machine in een voertuig vervoert, moet u de brandstoftank leegmaken en de machine vastzetten zodat deze tijdens het vervoer niet kan bewegen.
- Om het risico van brand en brandwonden te verminderen, dient u voorzichtig om te gaan met brandstof. Het is een licht ontvlambare stof.
- Niet roken bij het omgaan met brandstof.
- Meng en bewaar de brandstof in een houder die geschikt is voor benzine.
- Meng de brandstof buiten, uit de buurt van vonken of vlammen.
- Kies een schoon, kaal oppervlak, zet de motor af en laat hem afkoelen voordat u hem vult.
- Draai de tankdop langzaam los om de druk te verlichten en te voorkomen dat er brandstof rond de dop wordt gemorst.

- Schroef de tankdop na het vullen goed vast.
- Veeg de machine schoon als u brandstof hebt gemorst.
- Ga minstens 10 m weg van de plaats waar u de brandstoftank hebt gevuld voordat u de motor start.
- Probeer nooit gemorste brandstof te verbranden.
- Gebruik bij vervanging alleen de door de fabrikant aanbevolen onderdelen en accessoires. Anders kan de efficiëntie van uw machine worden aangetast en bestaat er gevaar voor letsel.
- Onderhoud uw toestel zorgvuldig volgens de aanwijzingen in het hoofdstuk "Onderhoud" van deze handleiding.
- Controleer de toestand van uw machine voor elk gebruik. Controleer of de bevestigingsmiddelen goed vastzitten, of er geen brandstof lekt en of er geen onderdelen beschadigd zijn.
- Vervang alle beschadigde onderdelen.
- Om het risico van letsel door contact met bewegende delen te verminderen, moet u de motor stoppen voordat u accessoires monteert of verwijdert.
- Gebruik uw machine niet als de afschermingen niet zijn geïnstalleerd. Verwijder altijd de bougie voordat u onderhoud of werkzaamheden aan bewegende delen uitvoert.
- Richt het mondstuk van de ventilator niet op mensen of huisdieren.
- Gebruik het apparaat nooit als de vereiste accessoires niet zijn geïnstalleerd.
- Gebruik het apparaat niet in de buurt van open ramen,
- Gebruik een hark en bezem om het puin los te maken alvorens te blazen.
- Oppervlakken in stoffige omgevingen licht bevochtigen alvorens te werken.
- Gebruik de buizen volledig gemonteerd, zodat de luchtstroom de vloer kan bereiken.
- Voorzichtig: Er bestaat gevaar door draaiende onderdelen. Vermijd contact met hen.
- Bij een verstopping of storing de machine onmiddellijk buiten bedrijf stellen. Controleer de machine en verwijder de verstopping veilig (zie hoofdstuk "Onderhoud"). Breng uw machine in geval van storing naar een gekwalificeerde dienst voor inspectie.

### **Brandstofbehandeling**

- Wees zeer voorzichtig met brandstoffen. Ze zijn brandbaar en de dampen zijn explosief.
- Gebruik alleen een goedgekeurde container.
- Verwijder nooit de tankdop en voeg nooit brandstof toe terwijl het apparaat is ingeschakeld. Schakel het apparaat uit en laat de motor en de uitlaatonderdelen afkoelen alvorens brandstof toe te voegen.
- Niet roken.
- Tank nooit in een kamer
- Bewaar het apparaat en het brandstofreservoir nooit in ruimtes met open vuur, bijv. in de buurt van een boiler.
- Als er brandstof is gemorst, mag u niet proberen de machine te starten. Ruim gemorste brandstof op.
- Plaats de tankdop na het tanken terug en draai hem vast.
- Volg de instructies in deze handleiding voor het vullen van het toestel met brandstof.

### **Onderhoud en opslag**

Wanneer u de machine stopt voor onderhoud, inspectie, opslag of om accessoires te vervangen, moet u de stroombron uitschakelen en ervoor zorgen dat alle bewegende delen tot stilstand zijn gekomen. Laat de machine afkoelen voordat u inspecties, afstellingen enz. uitvoert. Onderhoud het apparaat zorgvuldig en houd het schoon.

- Bewaar het apparaat op een droge plaats en buiten het bereik van kinderen.
- Laat het apparaat altijd afkoelen voordat u het opbergt.
- Vervang om veiligheidsredenen versleten of beschadigde onderdelen. Gebruik alleen originele reserveonderdelen en accessoires.
- Probeer nooit de vergrendelingsfunctie van de beveiliging te omzeilen.

### **Resterende risico's**












Zelfs als u dit product gebruikt in overeenstemming met alle veiligheidsvoorschriften, blijven er potentiële risico's op letsel en schade bestaan. De volgende gevaren kunnen voortvloeien uit het ontwerp en de constructie van dit product. Wees altijd alert bij het gebruik van dit product, zodat u de risico's vroegtijdig kunt onderkennen en beheersen. Snelle actie kan ernstig letsel en materiële schade voorkomen. Schakel het apparaat uit als het niet goed werkt. Laat het controleren en zo nodig repareren door een gekwalificeerde vakman voordat u het weer gebruikt.







- Als het product gedurende lange tijd wordt gebruikt of niet goed wordt behandeld en onderhouden, kunnen de trillingen die het afgeeft schadelijk zijn voor de gezondheid.
- Er bestaat gevaar voor letsel en materiële schade door het aankoppelen van onderdelen of de plotselinge impact van verborgen voorwerpen.

- Gevaar voor verwonding van personen en goederen door rondvliegende voorwerpen
- Inademing van benzinedeeltjes of giftige gassen.
- Contact met bewegende delen. (Ex: Gevaar in verband met de startgreep (terugslaggevaar)).
- Gehoorverlies als geen gehoorbescherming wordt gedragen.

## 2. UITLEG VAN DE SYMBOLEN

Deze handleiding beschrijft veiligheids- en internationale symbolen en pictogrammen die op dit product kunnen voorkomen. Lees de gebruiksaanwijzing voor volledige informatie over veiligheid, montage, bediening, onderhoud en reparatie.

	Om het risico van letsel te beperken, moet de gebruiker de gebruiksaanwijzing lezen en begrijpen alvorens dit product te gebruiken.
	Houd alle omstanders op minstens 15 m afstand.
	Draag een veiligheidsbril.
	Draag gehoorbescherming.
	Draag veiligheidsschoenen.
	Draag beschermende handschoenen.
	Roterende schoepen kunnen ernstige verwondingen veroorzaken
	Als u er niet voor zorgt dat losse kleding niet in de luchtinlaat wordt getrokken, kan dit leiden tot letsel.
	Als het haar niet in de luchtinlaat komt, kan dit leiden tot verwondingen.
	Voldoet aan de relevante veiligheidsnormen
	Gegarandeerd geluidsvermogensniveau: 105 dB (A).

	<b>CHOKE CONTROL</b> 1. - RUN gasstand 2. - PARTIJ GASSTAND
	UIT of STOP
	AAN / START / DRAAIEN
	Heet oppervlak
	Primer bol
	Waarschuwingssymbool

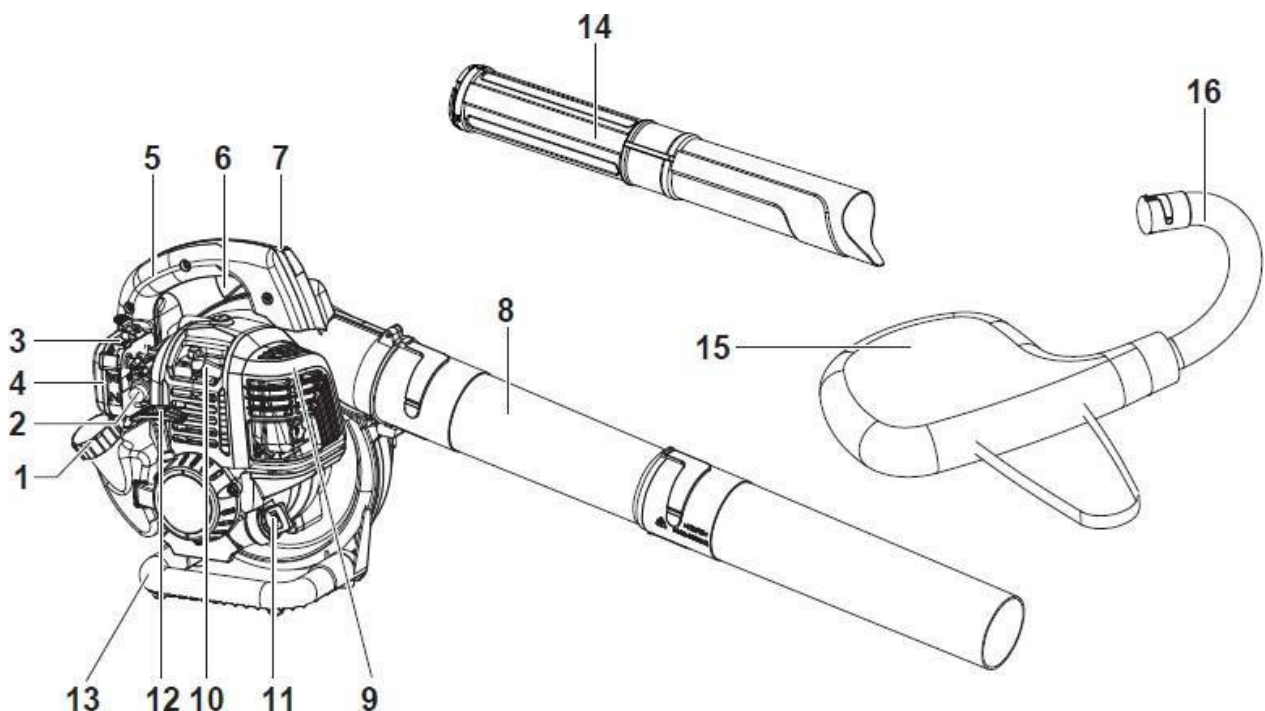
### 3.DOEL

Deze benzineblazer is ontworpen voor het reinigen van tuinen, garages, opritten, veranda's, terrassen, muren, hekken enz.

Dit product is uitsluitend ontworpen voor ventilatorwerking en niet voor vacuümwerking. Probeer het deksel van de luchtinlaat, dat de waaier afdekt, niet te openen. Het openen van de Luchtinlaatkap kan contact veroorzaken met schoepen van de waaier en ernstig letsel veroorzaken.

### 4. KEN UW PRODUCT

#### 4.1 PRODUCTNAAM





- |                               |                           |                      |
|-------------------------------|---------------------------|----------------------|
| 1) Tankdop                    | 7) AAN/UIT-<br>schakelaar | 13) Onderste handvat |
| 2) Primer-<br>Gloeilamp       | 8) Luchtslang             | 14) Vacuümbuis       |
| 3) Kracht van de<br>gashendel | 9) Geluiddemper           | 15) Tas              |
| 4) Luchtfilter                | 10) Bougie                | 16) Gebogen buis     |
| 5) Greep                      | 11) Smeeroliedop          |                      |
| 6) Gasklep<br>uitlaat         | 12) Startkabelklem        |                      |

## 4.2 TECHNISCHE GEGEVENS

Type motor	Luchtgekoeld, 4-DRY
Verplaatsing	31cm <sup>3</sup>
Maximaal motorvermogen	0,8 kW
Maximaal motortoerental	7000/min
Minimum motortoerental	3200+/-300 min-1
Luchtsnelheid	205 km/u
Luchtvolume	720 m <sup>3</sup> /h
Capaciteit brandstoftank	280 cm <sup>3</sup> / 0,28 L
Tankinhoud smeermiddel	60 cm <sup>3</sup> / 0,06L
Nettogewicht (zonder brandstof)	5,7 kg
Geluidsdruk niveau LpA	90 dB(A), K=3.0dB(A)
Gegarandeerd geluidsvermogensniveau LwA	105 dB(A)
Gemeten geluidsvermogensniveau LwA	102,1 dB(A), K=3,0dB(A)
Hoofdgreep ah	12,35 m/s <sup>2</sup>
Hulpgreep: ah	6,97m/s <sup>2</sup>
Onzekerheid K	1,5 m/s <sup>2</sup>

## 5. ASSEMBLAGE

### 5.1 MONTAGE/DEMONTAGE VAN DE AANJAGERBUIS



**WAARSCHUWING!** Monteer altijd de bovenste ventilatorbuis. De onderste blaasbuis is

#### optioneel. Montage van de bovenste blaaspijp

Breng de sleuven aan de bovenkant van de bovenste blaasbuis op één lijn met de uitsteeksels op de blaasuitlaat en steek de bovenste blaasbuis in de blaasuitlaat. Houd de hendel vast en draai de bovenste blaasbuis rechtsom tot hij vastklikt (Fig. 1).

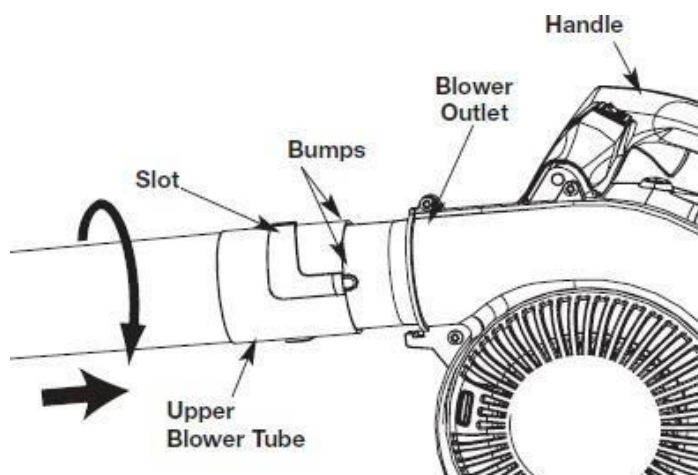


Fig. 1

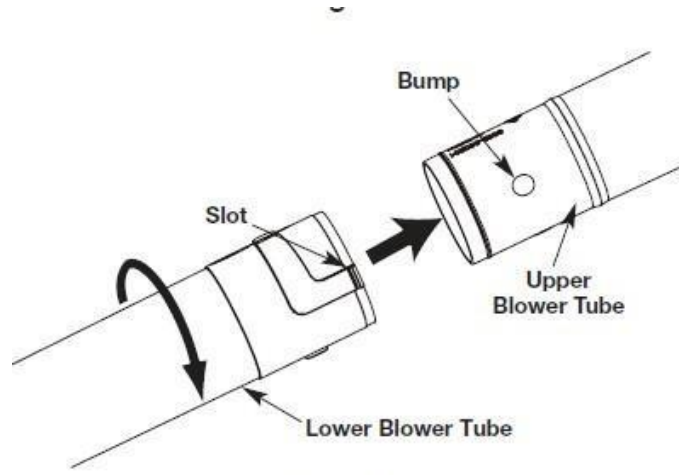


Fig. 2

**Installatie van de onderste blaaspijp**

Lijn de sleuven op de onderste aanjagerbuis uit met de uitsteeksels aan de onderkant van de bovenste

Verwijder de blaasbuis. Plaats de onderste ventilatorbuis op de bovenste ventilatorbuis. Houd de bovenste blaasbuis stevig vast en draai de onderste blaasbuis.

ventilatorbuis met de klok mee totdat deze vastklikt (Fig. 2).

### Verwijderen van de bovenste blaaspijp

Draai de bovenste uitblaasbuis tegen de klok in totdat deze loskomt van de uitblaasopening en verwijder de bovenste uitblaasbuis uit de uitblaasopening (Fig. 3).

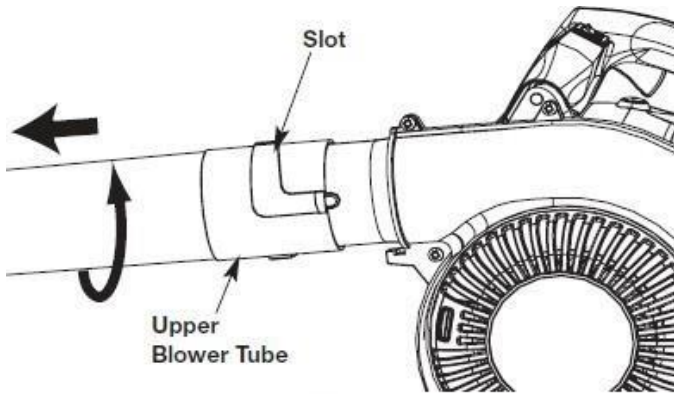


Fig. 3

### Verwijderen van de onderste ventilatorbuis

Houd de bovenste blazerbuis vast en draai de onderste blazerbuis tegen de klok in tot hij loskomt van de blazerbuis. Verwijder de onderste aanjagerbuis van de bovenste aanjagerbuis.

## 5.2 INSTALLATIE/DEMONTAGE VAN DE VACUÛMBUIS

### Installatie van de vacuÛmbuis

- 1) Steek de gebogen buis door de rits van de zak. Het spleetuiteinde van de buis (B) wordt eerst door het gebied (A) van de zak. Zie fig. 4 voor het juiste uiterlijk. Zodra de slang op zijn plaats zit, draai je het klittenband vast.
- 2) Lijn de sleuven in de gebogen buis (C) uit met de uitsteeksels op de ventilatoruitlaat (D). Duw de buis erop en draai hem naar beneden tot hij vastklikt. Wanneer de buis correct is aangebracht, buigt hij naar beneden (fig. 5).
- 3) Steek de punt van een platte schroevendraaier of de bougiesleutel (meegeleverd) verticaal in de gleuf van het luchtinlaatdeksel, draai het gereedschap tegen de klok in om het te ontgrendelen en het luchtinlaatdeksel te openen (Fig.6).
- 4) Monteer de onderste vacuÛmbuis (E) op de bovenste vacuÛmbuis (F) en plaats vervolgens de geassembleerde vacuÛmbuizen in het apparaat. Draai de buizen met de klok mee tot de vacuÛmbuizen vastklikken (Fig.7).

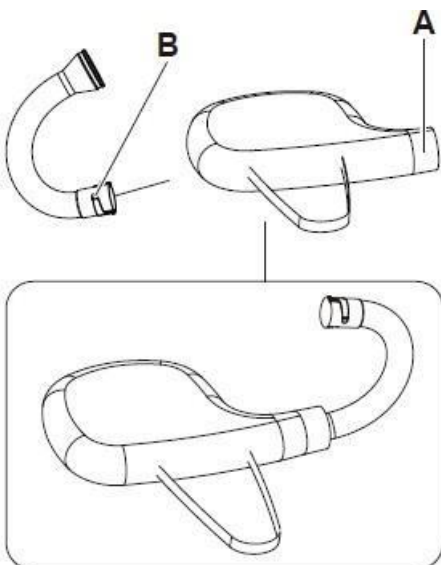


Fig. 4

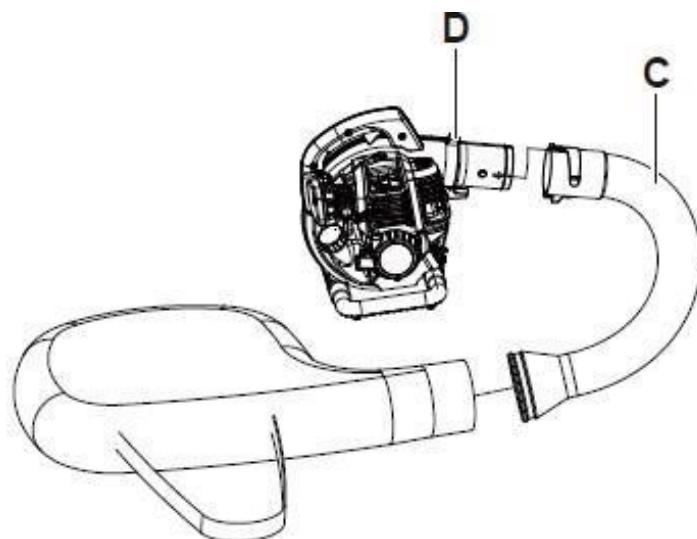


Fig. 5

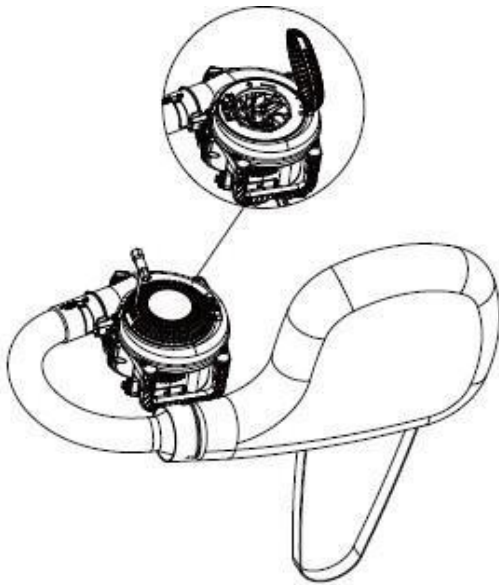


Fig. 6

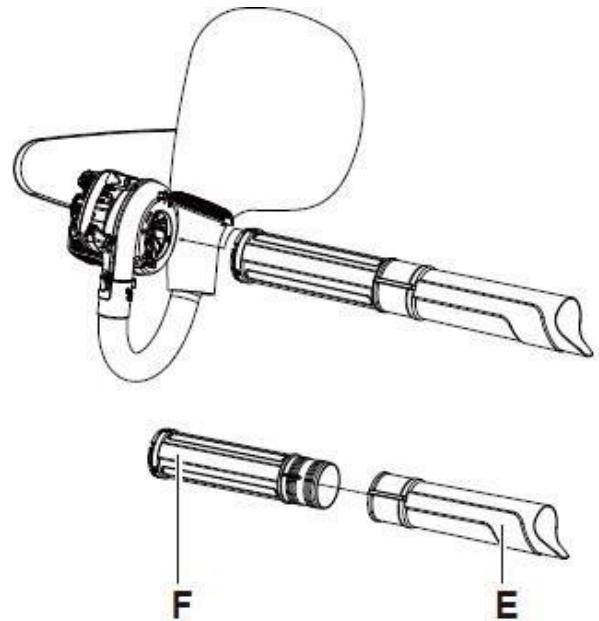


Fig. 7

#### Verwijder de vacuümslang:

- 1) Draai vervolgens de gehele vacuümbuis tegen de klok in uit de machine en draai de delen E en F van de gehele vacuümbuis weg. (Fig.7)
- 2) Houd de machine stevig vast en draai de gebogen buis tegen de klok in tot hij van de machine loskomt. (Fig.5)

## 6. OPERATIE

### 6.1 OLIE TOEVOEGEN: EERSTE GEBRUIK

**!** LET OP! Gebruik een goede kwaliteit SAE 30 olie. Gebruik GEEN vuile olie. Het niet gebruiken van schone olie van het juiste type kan leiden tot voortijdige slijtage en defecten aan de motor.

**Opmerking:** Dit toestel werd geleverd zonder olie in het carter en moet vóór de inbedrijfstelling met olie worden gevuld. Dit apparaat wordt geleverd met een 60 ml potje olie.

- 1) Plaats het toestel op een vlakke, horizontale ondergrond.
- 2) Draai de olievulplug los (Fig. 8).
- 3) Vul het gehele oliereservoir in de olievulopening (fig. 8).

**!** WAARSCHUWING! Voeg NIET te veel olie toe. Zie Oliepeil controleren. Voeg nooit olie toe aan de brandstoftank. Dit apparaat heeft een viertaktmotor. Meng GEEN olie met benzine en veeg gemorste olie op. Zorg ervoor dat de O-ring op de olievulplug op zijn plaats zit (Fig. 8).

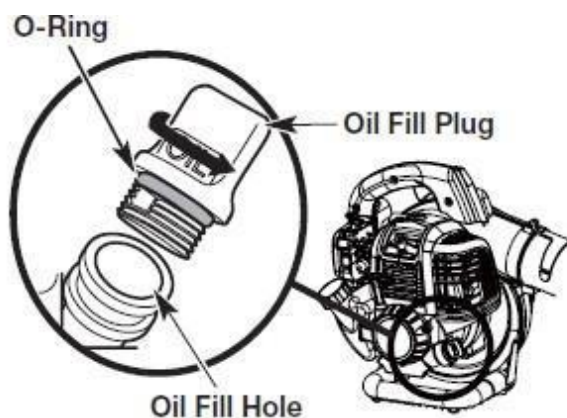


Fig. 8

## 6.2 STARTEN/STOPPEN VAN DE VENTILATOR

### INBEDRIJFSTELLINGSINSTRUCTIES



#### LET OP!

Gebruik dit apparaat alleen in een goed geventileerde buitenruimte. Uitlaatgassen van koolmonoxide kunnen dodelijk zijn in een afgesloten ruimte. Voorkom dat het apparaat per ongeluk wordt gestart. Om ernstig letsel te voorkomen, moeten de bestuurder en het apparaat zich in een stabiele positie bevinden wanneer zij aan het startkoord trekken.



#### LET OP!

Als u de machine start, zorg er dan voor dat deze niet gericht is op mensen, dieren, ramen, auto's of losliggend vuil. Lees de brandstofinformatie in de veiligheidsinstructies voordat u begint. Als u de veiligheidsregels niet begrijpt, probeer dan niet de machine van brandstof te voorzien.

- 1) Controleer het oliepeil. Zie Oliepeil controleren.
- 2) Vul de brandstoftank. Zie De machine bijvullen.
- 3) Druk de primerknop 10 keer langzaam in en laat hem weer los (fig. 10).
- 4) Zet de chokehendel in de stand "Volledige choke" (fig. 10).
- 5) Bedien de gashendel NIET. Hurk neer in de startpositie (Fig. 11).
- 6) Bedien de gashendel NIET. Trek 3 tot 5 keer met een beheerste en gelijkmatige beweging aan het starterkoord om de motor te starten (fig. 11).
- 7) Laat de motor minder dan 10 seconden warmdraaien, druk dan op het gas om de choke in de stand "choke uit" te zetten en bedien de ventilator.

**Opmerking:** Het is niet nodig het toestel in te schakelen. De aan/uit-schakelaar staat altijd in de stand ON (I) (Fig. 9).

### STOPINSTRUCTIES

Maak het gebied vrij van kinderen, omstanders en huisdieren. Houd ten minste alle kinderen, omstanders en huisdieren buiten een straal van 15 m (50 ft); buiten de zone van 15 m (50 ft) bestaat nog steeds het risico van letsel door gegooid voorwerpen. Als je geraakt wordt, zet dan de motor af.

- 1) Laat het gas los en laat de motor stationair draaien.
- 2) Druk op de aan/uit-schakelaar en houd deze in de OFF (STOP) positie totdat de motor is gestopt.

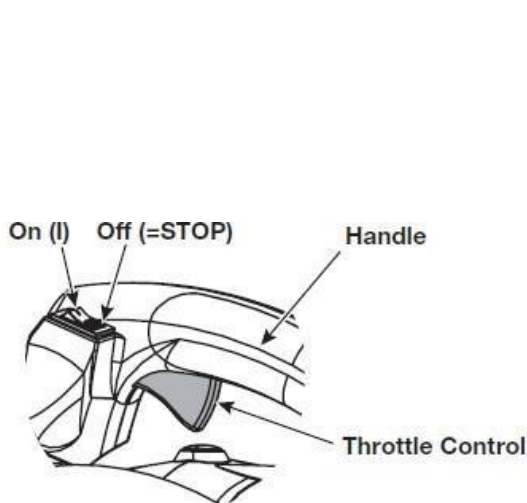


Fig. 9

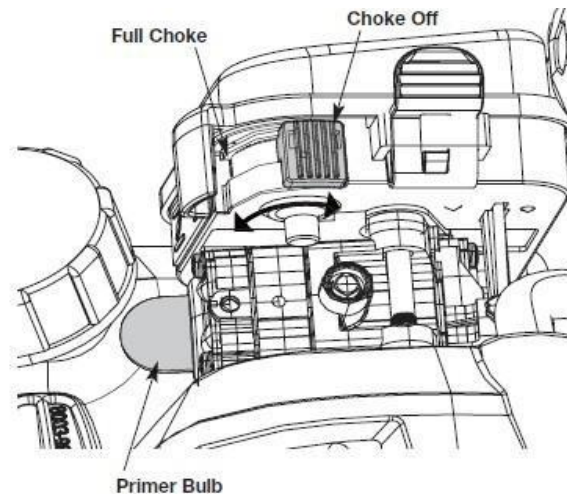


Fig. 10

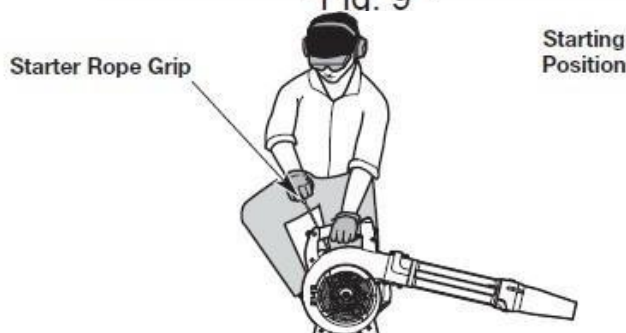


Fig. 11

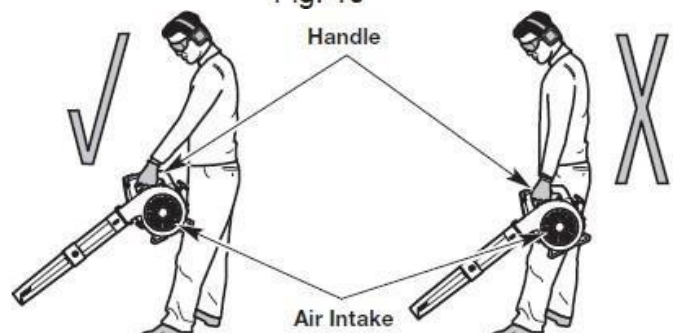


Fig. 12



## 6.3 GEBRUIKSAANWIJZINGEN



### LET OP!

Houd het apparaat bij het stofzuigen of uitblazen van vuil zo vast dat de kant van de geluiddemper van uw lichaam en kleding afstaat.

- Gehoorbescherming is vereist om het risico van gehoorverlies in verband met het geluidsniveau te verminderen.
- Om het risico van letsel door contact met draaiende delen te verminderen, moet u de motor stoppen voordat u hulpstukken aanbrengt of verwijdt. Werk niet zonder de bescherming(en) op zijn plaats.
- Bedien de apparatuur alleen op redelijke tijden, niet 's morgens vroeg of 's avonds laat wanneer mensen gestoord kunnen worden. Houd u aan de tijden in de plaatselijke verordeningen. Gebruikelijke aanbevelingen zijn 9:00 uur tot 17:00 uur, maandag tot en met zaterdag.
- Om geluidsoverlast te beperken, moet het aantal gelijktijdig gebruikte apparaten worden beperkt.
- Om lawaai en trillingen te beperken, moeten de blowers op de laagst mogelijke snelheid draaien om de klus te klaren.
- Gebruik harken en bezems om puin los te maken alvorens te blazen.
- In stoffige omstandigheden oppervlakken licht bevochtigen als er water beschikbaar is.
- Bespaar water door elektrische blazers te gebruiken in plaats van slangen voor veel gazon- en tuintoepassingen, zoals dakgoten, schermen, patio's, barbecues, veranda's en tuinen.
- Kijk uit voor kinderen, huisdieren, open ramen of pas gewassen auto's. Blaas het puin veilig weg.
- Gebruik het volledige verlengstuk van de blazer zodat de luchtstroom dicht bij de vloer kan werken. Opruimen na gebruik van blowers en andere apparatuur! Gooi afval in afvalcontainers.

## 6.4 HET VASTHOUDEN VAN DE EENHEID



### LET OP!

Ga in de werkpositie staan (fig. 12). Sta rechtop. Niet bukken.



### WAARSCHUWING!

Om ernstig letsel of schade aan het toestel te voorkomen,

Houd het apparaat NIET aan de zijkant vast (fig. 12). De motor kan erg heet worden. Blokkeer de luchtinlaat NIET.

- - Houd je voeten uit elkaar en sta stevig op de grond.
- - Houd het apparaat voor en van uw lichaam af (fig. 12).

# 7. ONDERHOUD



### WAARSCHUWING!

Lees het hele hoofdstuk BELANGRIJKE VEILIGHEIDSINFORMATIE aan het begin van deze handleiding, inclusief alle tekst onder de subkopjes, voordat u dit product onderhoudt.

#### ALGEMEEN ONDERHOUD

- 1) Vermijd het gebruik van oplosmiddelen bij het reinigen van plastic onderdelen. De meeste kunststoffen zijn gevoelig voor aantasting door verschillende soorten commerciële oplosmiddelen en kunnen door het gebruik ervan worden beschadigd.
- 2) Gebruik schone doeken om vuil, stof, smeermiddelen, vet, enz. te verwijderen.

#### TANKDOP, TANK EN LEIDINGEN



#### WAARSCHUWING!

Controleer op brandstoflekken. Een lekkende brandstofdop, tank of leiding is brandgevaarlijk en moet onmiddellijk worden vervangen. Als je



Als u een lek vindt, moet u het probleem oplossen voordat u het product gebruikt. Doet u dit niet, dan kan dit leiden tot brand en ernstig letsel.

- De brandstofdop bevat een niet te onderhouden filter en een terugslagklep. Een verstopt brandstoffilter leidt tot slechte motorprestaties. Als de prestaties verbeteren wanneer de tankdop wordt losgedraaid, kan de terugslagklep defect zijn of het filter verstopt.
- Vervang de tankdop indien nodig.

## **BOUGIES VERVANGEN**



**LET OP!**

Let erop dat u de bougie niet kruiselings vastschroeft, omdat dit het product ernstig kan beschadigen. Deze motor gebruikt een Champion RY4C of gelijkwaardige bougie met een elektrodenafstand van 0,025 inch. Gebruik de aanbevolen of gelijkwaardige vervangingsbougie en vervang deze jaarlijks.

## VERVANGEN VAN HET

### MOTORSMEERMIDDEL



#### WAARSCHUWING!

Vervang het motorsmeermiddel niet als het heet is. Onopzettelijk contact met hete motorolie kan de volgende schade veroorzaken ernstige brandwonden.

Om de motorolie te verversen:

- Schakel de motor uit. Laat de motor volledig afkoelen alvorens verder te gaan.
- Verwijder de schroeven van het motordeksel. Verwijder het deksel en zet het opzij.
- Maak de bougiekabel los.
- Verwijder de olievuldop/peilstok.
- Kantel de ventilator op zijn kant en laat het smeermiddel uit de olievulopening in een goedgekeurde container lopen.

**OPMERKING:** Tap het smeermiddel af als de motor nog warm is, maar niet heet. Warm smeermiddel loopt sneller en vollediger weg.

Zet de ventilator weer rechtop en vul het smeermiddel bij volgens de aanwijzingen in het hoofdstuk "Motorolie bijvullen/controleren" in deze handleiding. Plaats de motorkap terug. Plaats de schroeven terug en draai ze stevig vast.

**OPMERKING:** Gebruikt smeermiddel moet worden afgevoerd naar een goedgekeurde stortplaats.

Neem voor meer informatie contact op met uw plaatselijke dealer.

## OPSLAG VAN HET PRODUCT

Verwijder alle vreemde voorwerpen uit het apparaat. Bewaar het ongebruikte apparaat op een droge, goed geventileerde en voor kinderen ontoegankelijke plaats. Verwijderd houden van bijtende stoffen zoals tuinchemicaliën en strooizout. Voldoe aan alle ISO- en plaatselijke voorschriften voor de veilige opslag en behandeling van benzine.

# 8. MISSING SEARCH

SYMPTOM	MOGELIJKE OORZAAK	AANBEVOLEN MAATREGELEN
DE MOTOR START NIET	De brandstoftank is leeg.	Vul de brandstoftank met verse brandstof
	De ontsteker was niet Voldoende geperst	Druk 10 keer op de ontsteker.
	De brandstof is oud (meer dan 30 dagen)	Maak de brandstoftank leeg en Vul met verse brandstof
	De bougie is vuil.	Vervang de bougie
	De motor is heet.	Laat de motor afkoelen
DE MOTOR LOOPT NIET STATIONAIR	De luchtfilter is vuil	Reinig of vervang het luchtfilter
	De brandstof is oud (meer dan 30 dagen)	Maak de brandstoftank leeg en vul deze met verse brandstof.
	Het stationair toerental is onjuist	Instellen van het stationair toerental
DE MOTOR VERSNELT NIET	De brandstof is oud (meer dan 30 dagen)	Maak de brandstoftank leeg en vul deze met verse brandstof.
	De luchtfilter is vuil	Reinig of vervang de Luchtfilter
DE MOTOR PRODUCEERT GEEN VERMOGEN OF SLAAT AF	De brandstof is oud (meer dan 30 dagen)	Maak de brandstoftank leeg en vul deze met verse brandstof.
	De luchtfilter is vuil	Reinig of vervang de Luchtfilter

WIL

De bougie is vuil.

Vervang de bougie

# 9. VERKLARING VAN OVEREENSTEMMING



BUILDER

ZI, 32 rue Aristide Bergès - 31270 Cugnaux -  
Frankrijk Verklaart dat de hieronder aangeduide  
machines:

4-DRY PETROL Blazer Vacuüm Hakselaar Model:  
RACASBT314T

Seriennummer: **20220526501-20220526800**

Voldoet aan de bepalingen van de "machinerichtlijn" 2006/42/EG en de nationale  
omzettingbepalingen;

Voldoet ook aan de volgende Europese richtlijnen:

EMC-richtlijn 2014/30/EU

Emissierichtlijn (EU) 2016/1628 & 2017/656/EU

Geluidsemissie Richtlijn 2000/14/EG en Richtlijn 2005/88/EG  
Gegarandeerd geluidsvermogensniveau: 105 dB(A) Gemeten  
geluidsvermogensniveau: 102,1 dB(A), K=3,0dB(A)

Het voldoet ook aan de Europese normen, de nationale normen en de bepalingen van de  
volgende technieken:

EN 15503:2009+A2:2015

EN ISO 14982:2009

Verantwoordelijk voor het technisch dossier: de heer

Patriarca Cugnaux, le 22/03/2022

Philippe Marie

## 10. GARANTIE

De fabrikant garandeert het product tegen materiaal- en fabricagefouten gedurende een periode van 2 jaar vanaf de oorspronkelijke aankoopdatum. De garantie geldt alleen als het product bestemd is voor huishoudelijk gebruik. De garantie dekt geen defecten als gevolg van normale slijtage.

De fabrikant verbindt zich ertoe de onderdelen die door de erkende dealer als defect zijn aangemerkt, te vervangen. De fabrikant is niet verantwoordelijk voor de gehele of gedeeltelijke vervanging van het apparaat en/of voor de daaruit voortvloeiende schade.

### **De garantie dekt geen storingen als gevolg van het volgende:**

onvoldoende onderhoud.

abnormale montage, afstelling of werking van het product.

Onderdelen onderhevig aan normale slijtage.

### **De garantie dekt niet:**

Verzend- en verpakingskosten.

Het gereedschap gebruiken voor een ander doel dan waarvoor het is ontworpen.

de machine gebruiken en onderhouden op een manier die niet in de gebruiksaanwijzing is beschreven.

Vanwege ons beleid van voortdurende productverbetering behouden wij ons het recht voor om specificaties zonder voorafgaande kennisgeving te wijzigen of aan te passen. Bijgevolg kan het product afwijken van de informatie die het bevat. Een wijziging zal echter zonder voorafgaande kennisgeving worden aangebracht indien zij wordt erkend als een verbetering van de vorige functie.

### **LEES DE HANDLEIDING ZORGVULDIG DOOR VOORDAT U HET APPARAAT IN GEBRUIK NEEMT.**

Wanneer u reserveonderdelen bestelt, vermeld dan het onderdeelnummer of de code die u vindt in de lijst van reserveonderdelen in deze handleiding. Bewaar het aankoopbewijs; zonder dit bewijs vervalt de garantie. Om u te helpen met uw product, nodigen wij u uit om telefonisch of via onze website contact met ons op te nemen:

**+33 (0)9.70.75.30.30**

**<https://services.swap-europe.com/contact>**

U moet een "ticket" aanmaken via het webplatform.

Registreer of maak een account aan.

Specificeer de referentie van het gereedschap.

Selecteer het onderwerp van uw verzoek. Beschrijf uw probleem.

Voeg de volgende documenten toe: Factuur of aankoopbewijs, foto van het typeplaatje (serienummer), foto van het benodigde onderdeel (bijv. gebroken pinnen op de transformatorstekker).



# 11. PRODUCTSTORING

## WAT MOET IK DOEN ALS MIJN MACHINE KAPOT GAAT?

### Als u uw product in een winkel heeft gekocht:

Maak de brandstoftank leeg.

Zorg ervoor dat uw toestel compleet is, met alle meegeleverde accessoires en schoon! Indien dit niet het geval is, zal het reparatiebedrijf het toestel afkeuren.

Ga naar de winkel met de complete machine en de bon of factuur.

### Als u uw product op een website heeft gekocht:

Maak de brandstoftank leeg.

Zorg ervoor dat uw toestel compleet is, met alle meegeleverde accessoires en schoon! Indien dit niet het geval is, zal het reparatiebedrijf het toestel afkeuren.

Maak een SWAP-Europe serviceticket aan op de website: <https://services.swap-europe.com>. Als u het verzoek via SWAP-Europe indient, moet u de factuur en de foto van het typeplaatje (serienummer) meesturen.

Neem contact op met het reparatiebedrijf om er zeker van te zijn dat het beschikbaar is voordat u het apparaat aflevert.

Ga naar het reparatiestation met de complete machine, samen met de aankoopfactuur en het stationsblad, dat u kunt downloaden na het invullen van het serviceverzoek op de website van SWAP Europe.

Voor machines met motorschade van de fabrikanten BRIGGS & STRATTON, HONDA en RATO, gelieve de volgende instructies in acht te nemen.

Reparaties worden uitgevoerd door erkende motorfabrikanten van deze fabrikanten, zie hun website:

<http://www.briggsandstratton.com/eu/fr>

<http://www.honda-engines-eu.com/fr/service-network-page;jsessionid=5EE8456CF39CD572AA2AEEDFD290CDAE>

<https://www.rato-europe.com/it/service-network>

**Bewaar de originele verpakking om terugzending door de klantenservice mogelijk te maken of verpak uw toestel in een soortgelijke doos met dezelfde afmetingen.**

**Voor vragen over onze klantenservice kunt u een aanvraag indienen op onze website <https://services.swap-europe.com>.**

**Onze hotline blijft bereikbaar op +33 (9) 70 75 30 30.**



# 12. GARANTIE-UITSLUITINGEN

## DE GARANTIE DEKT NIET:

Inbedrijfstelling en instelling van het product.

Schade veroorzaakt door normale slijtage van het product. Schade veroorzaakt door verkeerd gebruik van het product.

Schade veroorzaakt door installatie of inbedrijfstelling niet in overeenstemming met de gebruiksaanwijzing. Carburateurgerelateerde storingen die langer dan 90 dagen duren en vervuiling van de carburateurs.

Regelmatig en standaard onderhoud.

Wijzigingen en demontages die de garantie direct doen vervallen.

Producten waarvan de oorspronkelijke echtheidsmarkering (merk, serienummer) beschadigd, gewijzigd of ingetrokken is.

Vervanging van verbruiksgoederen. Het gebruik van niet-originele onderdelen.

Breuk van onderdelen door schokken of uitsteeksels.

Defecten van accessoires.

Gebreken en hun gevolgen die te wijten zijn aan een externe oorzaak. Verlies van onderdelen en verlies door gebrekkige boutverbindingen.

Snijden van onderdelen en schade door losraken van onderdelen. Overbelasting of oververhitting.

Stroomvoorziening van slechte kwaliteit: defecte spanning, spanningsfout, enz.

Schade als gevolg van het feit dat het product niet kan worden gebruikt gedurende de tijd die nodig is voor de reparatie en, in het algemeen, de kosten voor het buiten gebruik stellen van het product.

De kosten van een second opinion opgesteld door een derde partij na een schatting van een reparateur van SWAP Europe.

Het gebruik van een product met een defect of schade die niet onmiddellijk is gemeld en/of gerepareerd met behulp van de diensten van SWAP-Europe.

Verslechtering door vervoer en opslag\*. Lanceerders na 90 dagen.

Olie, benzine, vet.

Schade door het gebruik van niet-conforme brandstoffen of smeermiddelen.

\* In overeenstemming met de transportwetgeving moet transportschade binnen maximaal 48 uur na ontdekking ervan per aangetekende brief met ontvangstbevestiging aan de transportonderneming worden gemeld.

Dit document is een aanvulling op uw aankondiging, een niet-limitatieve lijst.

**Opgelet:** alle bestellingen moeten worden gecontroleerd in aanwezigheid van de bezorger. In geval van weigering door de bezorger moet u de levering gewoon weigeren en uw weigering meedelen.

**Herinnering:** De reserveringen sluiten kennisgeving per aangetekende brief met ontvangstbevestiging binnen 72 uur niet uit.

### **Informatie:**

Thermische toestellen moeten elk seizoen winterklaar worden gemaakt (service beschikbaar op de website van SWAP Europe). De batterijen moeten worden opgeladen voordat ze worden opgeborgen.



BUILDER SAS

32 rue Aristide Berges - Z.I. du Casque - 31270 Cugnaux - Frankrijk.  
MADE IN THE PRC 2022



